



**Инструкция за употреба  
КАФЕМАШИНА BERGNER NATURALLY  
BG-50038-WH**



**Изхвърляне на старо електрическо и електронно оборудване (Приложимо в Европейския съюз и други европейски страни със системи за разделно събиране на отпадъци)**

Този символ върху продукта или върху неговата опаковка показва, че продуктът не трябва да се третира като домашен отпадък. Вместо това, той трябва да бъде предаден в съответния събирателен пункт за рециклиране на електрическо и електронно оборудване. Като се уверите, че този продукт е изхвърлен правилно, вие ще помогнете за предотвратяване на потенциални отрицателни последици за околната среда и човешкото здраве, които иначе биха могли да бъдат причинени от неправилното изхвърляне на продукта. Рециклирането на материали ще помогне за опазването на природните ресурси. За по-подробна информация относно рециклирането на този продукт, моля да се свържете с местната градска служба, службата за изхвърляне на битови отпадъци или магазина, от който сте закупили продукта.

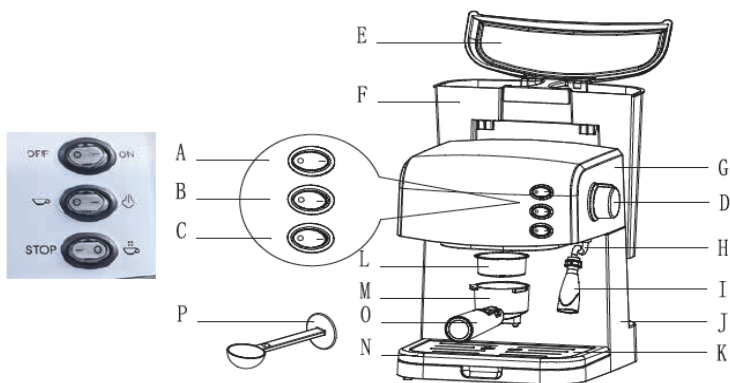
## ВАЖНИ ПРЕДПАЗНИ МЕРКИ

Преди да използвате електрическия уред, винаги трябва да се спазват следните основни предпазни мерки, включително следното:

1. Прочетете всички инструкции.
2. Преди да използвате, проверете дали напрежението на стенния контакт съответства на номиналното напрежение, отбелязано на табелката с данни.
3. Този уред е вграден със заземен щепсел. Моля, уверете се, че контактът в къщата ви е добре заземен.
4. За да се предпазите от пожар, електрически удар и нараняване на хора, не потапяйте кабела, щепсела във вода или друга течност.
5. Извадете щепсела от контакта преди почистване и когато не го използвате. Оставете уреда да изстине напълно, преди да го свалите, да поставите компоненти или преди да го почистите.
6. Не работете с уред с повреден кабел или щепсел или след като уредът не функционира правилно, ако бъде изпуснат или повреден по някакъв начин. Върнете уреда в най-близкия оторизиран сервиз за преглед, ремонт или за електрическа или механична настройка.
7. Използването на аксесоари, които не са препоръчани от производителя на уреда, може да доведе до пожар, токов удар или нараняване на хора.
8. Поставете уреда върху равна повърхност или маса, не окачвайте захранващия кабел над ръба на масата или плота.
9. Уверете се, че захранващият кабел не докосва гореща повърхност на уреда.
10. Не поставяйте кафемашината върху гореща повърхност или до огън, за да избегнете повреда.
11. За да изключите уреда, извадете щепсела от контакта. Винаги дръжте щепсела. Но никога не дърпайте кабела.
12. Уредът трябва да се използва по предназначение и да се поставя на сухо място.
13. Необходимо е внимателно наблюдение, когато вашият уред се използва в близост до деца.
14. Внимавайте да не се изгорите от парата.
15. Не докосвайте горещата повърхност на уреда (като тръбата за пара и стоманена мрежа, която просто кипи). Използвайте дръжка или копчета.
16. Не оставяйте кафемашината да работи без вода.
17. Не отстранявайте металната фуния, когато уредът приготвя кафе или пара.
18. Свържете щепсела към контакта преди употреба и изключете всички ключове, преди да извадите щепсела от контакта.
19. Този уред не е предназначен за употреба от лица (включително деца) с намалени физически, сетивни или умствени способности или липса на опит и познания, освен ако не са били наблюдавани или инструктирани относно използването на уредите от лице, отговорно за тяхната безопасност.
20. Децата трябва да бъдат наблюдавани, за да се гарантира, че няма да си играят с уреда.
21. Предупреждение: отворът за пълнене не трябва да се отваря по време на употреба.
22. Този уред е предназначен за употреба в домакинството и подобни приложения като:
  - кухненски помещения за персонала в магазини, офиси и други работни среди;
  - селски къщи;
  - от клиенти в хотели, мотели и други жилищни среди;
  - заведения от типа за нощувка и закуска.
23. Не използвайте на открито.
24. Запазете тези инструкции.

## ОПОЗНАЙТЕ СВОЯТА КАФЕМАШИНА

A. Ключ ВКЛ./ИЗКЛ	B. Селектор за кафе/пара
C. Превключвател за управление на помпата	D. Копче за управление на парата
E. капак на резервоара за вода	F. Резервоар за вода
G. Горен капак	H. Воден резервоар за пара
I. Устройство за пяна	J. Основно тяло
K. Подвижен рафт	L. Стоманена мрежа (решетка)
M. Метална фуния	N. Тава за отцеждане
O. Метална дръжка за фуния	P. Мерителна лъжица и тампон



### ПРЕДИ ПЪРВАТА УПОТРЕБА

За да сте сигурни, че първата чаша кафе има отличен вкус, трябва да изплакнете кафемашината с топла вода, както следва:

1. Налейте вода в резервоара за вода, нивото на водата не трябва да надвишава маркировката „MAX“ в резервоара. След това поставете обратно капака на резервоара за вода.  
**Забележка:** Уредът се доставя с подвижен резервоар за лесно почистване, можете първо да напълните резервоара с вода и след това да поставите резервоара в уреда.
2. Поставете стоманена мрежа в метална фуния (без кафе в стоманена мрежа).
3. Поставете кана на подвижен рафт. Уверете се, че копчето за управление на парата е в положение ИЗКЛ.  
**Забележка:** уредът не е оборудван с кана, моля, използвайте сами кана или чаша за кафе.
4. Свържете към източника на захранване, завъртете превключвателя ВКЛ./ИЗКЛ. на позиция „—“. Самата лампа ще светне.
5. Завъртете превключвателя за управление на помпата в положение „—“, помпата ще изпомпва вода, когато изтича вода и затворете помпата, като натиснете превключвателя за управление на помпата на „O“, като натиснете селектора за кафе/пара на „O“ положение и изчакване за момент, уредът започва да се загрява предварително, докато вътрешната лампа на превключвателя за управление на помпата светне, това показва, че

предварителното загряване е приключило. При повторно натискане на превключвателя за управление на помпата в положение „—“ и водата ще изтече.

6. След като водата спре да изтича, можете да излеете водата във всеки контейнер, след което да ги почистите старателно, сега можете да започнете да варите.

**Забележка:** Възможно е да има шум, когато изпомпвате водата за първи път, това е нормално, уредът изпуска въздуха в уреда. След около 20 секунди шумът ще изчезне.

## ПРЕДВАРИТЕЛНО ЗАГРЯВАНЕ

**За да пригответе чаша добро горещо еспресо кафе, ви препоръчваме да загреете уреда преди приготвяне на кафе, включително фунията, филтъра и чашата, така че вкусът на кафето да не може да бъде повлиян от студените части.**

1. Отстранете подвижния резервоар и отворете капака на резервоара, за да го напълните с желаната вода, нивото на водата не трябва да надвишава маркировката „МАХ“ в резервоара. След това поставете правилно резервоара в уреда.
2. Изберете мрежата с две чаши, поставете стоманена мрежа в метална фуния, уверете се, че тръбата на фунията е подравнена с жлеба в уреда, след това поставете фунията в уреда от позиция „Вмъкване“ и можете да ги фиксирате в кафемашината здраво я завъртете обратно на часовниковата стрелка, докато застане в положение „Заклучено“.
3. Поставете чаша за еспресо (самата чаша) на подвижен рафт.
4. След това свържете уреда към източник на захранване. Уверете се, че копчето за управление на парата е в положение ИЗКЛ.
5. Натиснете превключвателя за ВКЛЮЧВАНЕ/ИЗКЛЮЧВАНЕ на позиция „—“, самата лампа ще светне, поставете селектора за кафе/пара на позиция „О“. Натиснете бутона за управление на помпата на позиция „—“, когато изтича вода, незабавно затворете помпата. Целта на стъпката е да изпомпва водата от резервоара в корпуса.
6. Когато лампата в превключвателя за управление на помпата свети, трябва да натиснете отново превключвателя за управление на помпата в положение „—“, ще изтече гореща вода. Когато лампата в него изгасне, затворете помпата. Предварителното загряване е завършено.

## НАПРАВЕТЕ КАФЕ ЕСПРЕСО

1. Отстранете фунията, като я завъртите по посока на часовниковата стрелка. Добавете смляно кафе към стоманена мрежа с мерителна лъжица, мощността на една лъжица смляно кафе може да приготи около чаша първокласно кафе, след което натиснете плътно смляното кафе с тампона за да уплътните кафето.
2. Поставете стоманена мрежа в метална фуния, уверете се, че тръбата на фунията е подравнена с жлеба в уреда, след това поставете фунията в уреда от позиция „Вмъкване“ и можете да ги фиксирате здраво в кафемашината, като я завъртите обратно на часовниковата стрелка докато не е в позиция „Заклучено“.
3. Излейте горещата вода в чашата. След това поставете горещата чаша (самата чаша) върху подвижния рафт.
4. По това време лампата в превключвателя за управление на помпата трябва да свети, ако е изгаснала, изчакайте за момент, след като лампата в нея светне, трябва да натиснете превключвателя за управление на помпата на позиция „—“, изчакайки момент, ще изтече кафе.

**Забележка:** По време на работа, ако индикаторът изгасне, трябва да затворите помпата и да спрете да приготвяте кафе еспресо. След няколко секунди, ако лампата светне отново, можете да продължите да правите еспресо кафе, като натиснете превключвателя за

управление на помпата в положение „—“, лампата се включва и изключва циклично, за да поддържа температурата на водата достатъчно гореща.

5. Трябва да натиснете превключвателя ON/OFF на позиция “O” ръчно, когато се получи желаното кафе или цветът на кафето се промени очевидно слабо, всички индикатори изгаснат и кафемашината спре да работи, вашето кафе вече е готово.

**ПРЕДУПРЕЖДЕНИЕ:** Не оставяйте кафемашината без надзор по време на приготвянето на кафето, тъй като понякога трябва да работите ръчно!

6. След като приключите с приготвянето на кафето, можете да извадите металната фуния чрез завъртане по посока на часовниковата стрелка, след което да излеете остатъците от кафе със стоманената мрежа, натисната от пресата.
7. Оставете ги да изстинат напълно, след което ги изплакнете под течаща вода.

## РАЗПЕНВАНЕ НА МЛЯКО/ НАПРАВЕТЕ КАПУЧИНО

Получавате чаша капучино, когато долеете чаша еспreso с мляко на пяна.

**Забележка:** по време на приготвяне на пара металната фуния трябва да бъде сглобена на място.

### Метод:

1. Първо пригответе еспreso с достатъчно голям съд съгласно частта „ПРИГОТВЯНЕ НА КАФЕ ЕСПРЕСО“, уверете се, че копчето за управление на парата е в положение ИЗКЛ.

2. Натиснете селектора за кафе/пара на позиция „—“, лампата в превключвателя за управление на помпата ще светне, изчакайте докато индикаторът в селектора за кафе/пара светне.

**Забележка:** По време на работа индикаторът в селектора за кафе/пара ще се включва и изключва циклично, за да поддържа желаната температура.

3. Напълнете кана с около 100 грама мляко за всяко капучино, което ще пригответе, препоръчително е да използвате пълномаслено мляко с температура на хладилника (не горещо!).

**Забележка:** При избора на размера на каната се препоръчва диаметърът да не е по-малък от 70±5 мм и имайте предвид, че млякото увеличава обема си 2 пъти, уверете се, че височината на каната е достатъчна.

4. Завъртете копчето за управление на парата бавно обратно на часовниковата стрелка, парата ще излезе от устройството за разпенване.

**Забележка:** Никога не завъртайте бързо бутона за управление на парата, тъй като парата ще се натрупа бързо за кратко време, което може да увеличи потенциалния риск от експлозия.

5. Поставете устройството за разпенване в млякото на около два сантиметра, разпенете млякото, като движите съда отгоре надолу.

6. Когато желаната цел бъде постигната, можете да завъртите копчето за управление на парата на позиция ИЗКЛ.

**Забележка:** Почистете изхода за пара с мокра гъба веднага след като парата спре да се генерира, но внимавайте да не нараните!

7. Изсипете разбитото мляко в пригответеното еспreso, сега капучиното е готово. Подсладете на вкус и по желание поръсете пяната с малко какао на прах.

8. Натиснете превключвателя ВКЛ./ИЗКЛ. на позиция „O“, за да изключите източника на захранване. Всички индикатори ще бъдат изгасени.

**Забележка:** Може да стартира цикъл само с вода, за да стабилизира температурата на котела и да избегне миризмата на изгоряло кафе.

## ПРОИЗВОДСТВО НА ПАРА ЗА НАГРЯВАНЕ НА ТЕЧНОСТИ

Тръбата за пара (без устройството за разпенване) може да се използва за приготвяне на горещи напитки като шоколад за пиене, вода или чай.

#### **Метод:**

1. Отворете горния капак, извадете подвижния резервоар и го напълнете с желаната вода, нивото на водата не трябва да надвишава маркировката „МАХ“ в резервоара. След това поставете правилно резервоара в уреда.
2. Поставете обратно горния капак, след което свържете уреда към източник на захранване.
3. Натиснете превключвателя ВКЛ./ИЗКЛ. на позиция „—“, самата лампа свети.
4. Уверете се, че селекторът за кафе/пара е на позиция „О“, завъртете превключвателя за управление на помпата на позиция „—“, помпата ще изпомпва вода, когато изтича вода, затворете незабавно помпата, като натиснете бутона за кафе/ селектор за пара на позиция „—“ и изчакайте за момент, уредът започва да се нагрява, докато лампата в превключвателя за кафе/пара светне, което показва, че нагряването е приключило.
5. Отстранете устройството за разпенване от тръбата за пара.
6. Потопете тръбата за пара в течността за нагряване. Завъртете бавно копчето за управление на парата обратно на часовниковата стрелка, за да започнете да произвеждате пара.
7. Когато се достигне желаната температура, можете да завъртите копчето за управление на парата на позиция ИЗКЛ.
8. Натиснете превключвателя ВКЛ./ИЗКЛ. на позиция „О“, за да изключите източника на захранване.

#### **ФУНКЦИЯ ЗА АВТОМАТИЧНО ИЗКЛЮЧВАНЕ**

След 25 минути след включване на захранващия превключвател, уредът ще се изключи автоматично.

#### **ПОЧИСТВАНЕ И ПОДДРЪЖКА:**

1. Изключете източника на захранване и оставете кафемашината да се охлади напълно преди почистване.
2. Почиствайте често корпуса на кафемашината с влагоустойчива гъба и редовно почиствайте резервоара за вода, тавата за отцеждане и подвижния рафт, след което ги подсушавайте.  
**Забележка:** Не почиствайте със спирт или разтворител за почистване. Никога не потапяйте корпуса във вода за почистване.
3. Отстранете металната фуния, завъртете я по посока на часовниковата стрелка, отървете се от остатъците от кафе вътре, след което можете да я почистите с почистващ препарат, но накрая трябва да изплакнете с чиста вода.
4. Почистете всички приставки във вода и подсушете старателно.

#### **ПОЧИСТВАНЕ НА МИНЕРАЛНИ ОТЛАГАНИЯ**

1. За да сте сигурни, че вашата кафемашина работи ефективно, вътрешните тръби са чисти и има върховен вкус на кафето, трябва да почиствате остатъците от минерали на всеки 2-3 месеца.
2. Напълнете резервоара с вода и препарат за премахване на котлен камък до ниво МАХ (скалата на водата и препаратът за отстраняване на котлен камък е 4:1, подробностите се отнасят до инструкциите за препаратът за отстраняване на котлен камък. Моля, използвайте „домашен препарат за отстраняване на котлен камък“, можете да използвате лимонена киселина (набавена от аптеки или дрогерии) вместо средство за отстраняване на котлен камък (сто части вода и три части лимонена киселина).

3. Съгласно програмата за предварително загряване, поставете металната фуния (без смляно кафе в нея) и гарафата (кана) на място. Вода за приготвяне на „ПРЕДВАРИТЕЛНО ЗАГРЯВАНЕ“.
4. Натиснете превключвателя за ВКЛЮЧВАНЕ/ИЗКЛЮЧВАНЕ на позиция „—“, самата лампа ще светне, трябва да натиснете превключвателя за управление на помпата, уверете се, че селектора за кафе/пара е на позиция „О“, когато изтича вода и затворете помпата и изчакайте за момент, кафемашината започва да се нагрива.
5. Когато лампата в превключвателя за управление на помпата свети, това показва, че затилянето е приключило. Натиснете превключвателя за управление на помпата на позиция „—“ и направете две чаши кафе (около 2 унции). След това затворете помпата и изчакайте 5 секунди.
6. Натиснете селектора за кафе/пара на позиция “—”, индикаторът в превключвателя за управление на помпата ще изгасне, изчакайте, докато индикаторът в селектора за кафе/пара светне. Направете пара за 2 минути, като завъртите копчето за управление на парата, след което завъртете копчето за управление на парата на позиция ИЗКЛ., за да спрете да правите пара. Натиснете превключвателя за ВКЛЮЧВАНЕ/ИЗКЛЮЧВАНЕ на позиция „О“, за да спрете уреда незабавно, направете средствата за отстраняване на котлен камък да се отлагат в уреда поне 15 минути.
7. Рестартирайте устройството и повторете стъпките от 4-6 поне 3 пъти.
8. След това натиснете селектора за кафе/пара в положение „О“, лампата в превключвателя за управление на помпата ще светне, след което натиснете превключвателя за управление на помпата в положение „—“, за да варите, докато не остане средство за отстраняване на котлен камък.
9. След това пригответе кафе (без да слагате смляно кафе) с чешмяна вода на ниво МАХ, повторете стъпките от 4-6 3 пъти (не е необходимо да чакате 15 минути при стъпка 6), след това пригответе, докато спре водата останала в резервоара.
10. Повторете стъпка 9 поне 3 пъти, за да се уверите, че тръбопроводът е чист.

## ОТСТРАНЯВАНЕ НА НЕИЗПРАВНОСТИ

Симптом	Причина	Отстраняване
Металните части в резервоара са ръждясали.	Средството за отстраняване на котлен камък не е от препоръчителен тип. Може да корозира металните части в резервоара.	Използвайте препарата за отстраняване на котлен камък, препоръчан от производителя.
Вода изтича от дъното на кафемашината.	Има много вода във ваничката за отцеждане.	Моля, почистете ваничката за отцеждане.
Водата изтича от външната страна на филтъра.	Има малко смляно кафе по ръба на филтъра.	Трябва да се почисти
Киселинният (оцетен) вкус съществува в кафето еспресо.	Не е почистена правилно след почистване на минерални отлагания.	Почистете кафемашината според съдържанието в „преди първа употреба“ няколко пъти.
	Смляното кафе се съхранява на горещо и влажно място за дълго време. Вкусът на смляното кафе се влошава.	Моля, използвайте прясно смляно кафе или съхранявайте неизползаното кафе на хладно и сухо място. След като отворите опаковка смляно кафе, затворете я плътно и я съхранявайте в

		хладилник, за да запазите нейната свежест.
Кафемашината не може да работи повече.	Електрическият контакт не е включен добре.	Включете правилно захранващия кабел в стенен контакт, ако уредът все още не работи, моля, свържете се с оторизиран сервис за ремонт.
Парата не може да прави пяна.	Индикаторът за готовност на парата не свети.	Само след като индикаторът за готовност на парата светне, парата може да се използва за разпенване.
	Контейнерът е твърде голям или формата не е подходяща.	Използвайте висока и тясна чаша.
	Използвали сте обезмаслено мляко	Използвайте пълномаслено или полуобезмаслено мляко.

**Не разглобявайте уреда сами, ако причината за повредата не е открита, по-добре се свържете с сертифициран сервизен център.**

**Спецификация:**

220-240V~, 50-60 Hz, 850W

**ГАРАНЦИЯ 3 ГОДИНИ**

Гаранционен срок от 3 години е приложим при условие, че уредът се използва съгласно инструкциите за употреба, приложена към него.

Кухненските уреди са предназначени да се използват само при стандартна домашна употреба, като по този начин гаранцията не включва употреба в професионални заведения, лоша употреба или ненормално износване, което не съответства на предоставените съвети за грижи.

Ако смятате, че вашият продукт е дефектен по време на гаранционния срок, моля предайте рекламацията си на следния адрес:

**Бергнер България ООД, гр.София, бул.Ботевградско шосе 228, офис 14,**

**тел. +359 0 700 20 410, [claims@bergner-bg.com](mailto:claims@bergner-bg.com)**

Тази гаранция е валидна само срещу представянето на датирано доказателство за покупка, тази гаранционна карта и дефектния продукт.

